

OttoGuard 6550 İnorganik Organik X-Ray Bagaj Kontrol Cihazı

Ürün Özellikleri

- *Çok dilli çalışma
- * Otomatik yerleşik test ve kendi kendine teşhis
- *Güvenli erişim anahtarı
- *Tehdit uyarısı ve malzeme sınıflandırması
- *Otomatik arşivleme
- *Enerji tasarrufu sağlayan tasarım
- *Bir anahtar kapatma
- *Uyuşturucu ve patlayıcı madde denetimi
- *Tarih ve saat gösterimi
- *Bagaj sayacı



Fiziksel Özellikler

Birim ağırlık (kg)	420
Birim boyutu (mm)	2195(L)*902(W)*1362(H)
ahşap paletle pakettendikten sonra - Brüt ağırlık (kg)	650
Paket boyutu	#1: 234*110*160cm

Genel Özellikler

Tünel boyutu (mm)	650(B)*500(G)
Konveyör Hızı(m/s)	0,22
Konveyör yüksekliği(mm)	700
Konveyör Maksimum Yüğü(kg)	150
Her muayene için X ışını dozu X	$\leq 2\mu\text{Gy}$
ışını sızıntısı	Dış yüzeyin 5 santimetre dışındaki herhangi bir noktada $< 1\mu\text{Gy/h}$
penetrasyon	8 mm çelik
Tel Çözünürlüğü	çap 0,0787 mm bakır tel (AWG40)
Sızma Çözünürlüğü	üç kademeli alüminyum takoz 9,5 mm altında çap 0,202 mm bakır tel (AWG32),
Uzamsal çözünürlük:	15,9 mm, 22,2 mm
Güç tüketimi	Yatay: çap 1,0 mm, Dikey: çap 1,0 mm
Gürültü	maks. 800W
Film Güvenliği	$< 60\text{ dB}$
	Garanti ASA/ISO1600 Filmi

Röntgen Jeneratörü

Anot Gerilimi	80KV
Işın yönü	Yukarı
Soğutma / Görev Döngüsü	Sızdırmaz yağ soğutma /%100

Görüntüleme Sistemi

Röntgen Sensörü	L Şeklinde Fotodiyot Dizisi, 12 bit derinlik
Görüntü işleme	24bit gerçek zamanlı işleme, 4 renk analizi, Gösterilen resimler işaretli tarih ve Kimlik No., Torba sayısını sayın
Görüntü ekranı	1920*1080 piksellik yüksek çözünürlük; Görüntü Gri Düzeyi: 65536
Görüntü Geliştirme	1-32 kat büyütme sürekliliği, Renkli/Siyah Beyaz, negatif, yüksek/düşük penetrasyon geliştirme, aydınlatma, karartma, gri düzey tarama, süper geliştirme, organiklerin/inorganiklerin ortadan kaldırılması, yerel iyileştirme, sahte renk işleme, kenar geliştirme, vb.
Patlayıcı ve Narkotik Tespiti	Şüpheli organik vurgulama(atom numarası Zeff=7,8,9)
Şüpheli Alarm	Alarm ve kutu, nüfuz etmesi zor malzemeler de dahil olmak üzere şüpheli nesnelere sıralar, patlayıcılar ve uyuşturucular
Tehdit Görüntüsü Projeksiyonu(İPUCU)	Tehdit öğelerinin kurgusal ama gerçekçi görüntülerini bagaja yerleştirme teyakkuzun sürdürülmesi için tarama operasyonunun yanı sıra eğitim ve görüntü tanımlama yeteneğinin değerlendirilmesi
Görüntü Geri Çağırma	30 görüntü geri çağırılabilir
Görüntü Arşivi	Otomatik olarak depolanan 10.000 adede kadar görüntü, USB diske aktarımı etkinleştirir ve JPG biçimine dönüştürme
Çeşitli Fonksiyonlar	Saat/tarih gösterimi, sayaçlar, kullanıcı yönetimi, sistem açık/X-ray açık zamanlayıcılar, güç açık kendi kendine test, yerleşik tanımlama olanakları, sistem günlüğü, sistem bekleme ve uyarıcı eğitim vb.
Options	Çift yönlü tarama, akıllı silindir vb.

Operating Environment

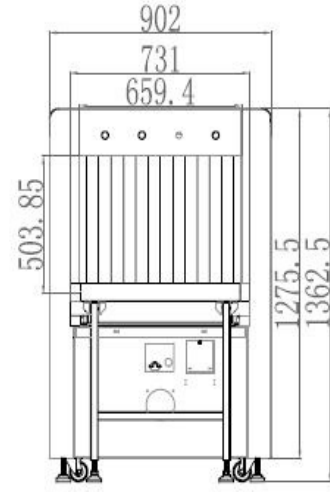
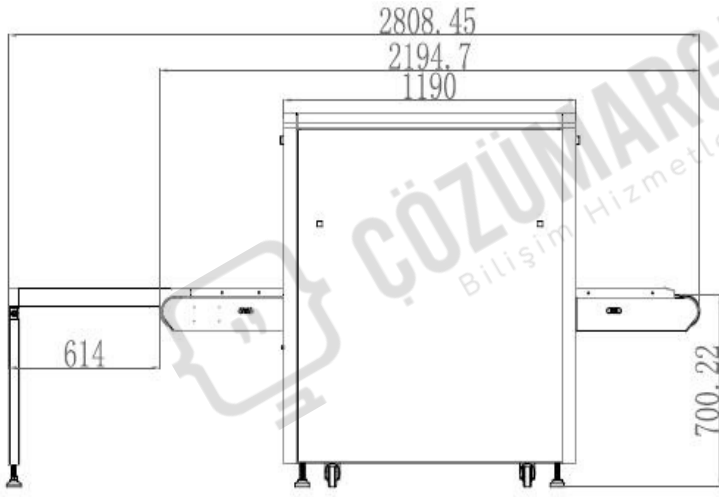
Çalışma sıcaklığı/Nem	5°C-40°C / 0%-90%(non-condensing)
Depolama	-20°Cto 60°C / 10%-90%(non-condensing)
Temperature/Humidity Operasyon Gücü	220VAC(±10%) 50±3Hz (Options: 110-120V, 230-240V,
Sabitleyici ve UPS	60Hz) Optional

Computer and other

Monitor	Bir adet 21,5 inç LCD monitör, 1920*1080, konsol masası yok
RAM	1 GB
Klavye Sistem	Özel tasarlanmış
Elektrik roller	Gömülü Linux işletim sistemi, çok çekirdekli ARM, kararlı ve güvenilir
	Tek fazlı

Compliance

Uluslararası	*ISO19001; ISO14001; ISO45001 *CE RoHS *FDA FCC
--------------	---



Ofis Adres

Perpa Tic. Merkezi A Blok Kat 5 No :174-176 Okmeydanı – Şişli / İSTANBUL

Telefon: 0850 733 63 22

Email: info@cozumarge.com