

OttoGuard 5030 Inorganik X-Ray Bagaj Kontrol Cihazı

Ürün özellikleri

XR-5030AM, akıllı bir X-ray tarayıcı cihazıdır. İğneleri, metal pimleri ve diğer nesnelere algılayabilir. Cihaz makul bir şekilde yürütmek için tasarlanmıştır yüksek verimli çalışma performansı. Yeni çözüm ve İPUCU işlevleri uygulandı hızlı algılama ve net sunum gerçekleştirmek için görüntüler. Cihaz yaygın olarak kullanılmaktadır halka açık alanlar ve çeşitli fabrikalara uygundur.

- *Kullanışlı iç yapı, isteğe bağlı ayrı konsol sehpası.
- *Hızlı çalışan algılama verilerinin toplanması
- * Görüntüler için yerleşik çoklu işlem yöntemleri, görüntüler serbestçe dönüştürülebilir
- *EI-TIP (Tehlikeli Görüntü Yansıması) işleme işlevi
- * Çok fonksiyonlu çalışma arayüzü
- *JPG ve BMP görüntü formatı için dahili USB aktarım işlevi
- *Uluslararası güvenlik standardını karşılamak için son derece düşük radyasyon seviyesi



Fiziksel Özellikler

Birim ağırlık (kg)	230
Birim boyutu (mm)	1330(L)*720(W)*1100(H)
ahşap paletle paketlenildikten sonra - Brüt ağırlık (kg)	278
Paket boyutu	1400(L) x800(W) x1200(H)mm

Genel Özellikler

Tünel boyutu (mm)	500(G)*300(Y)
Konveyör Hızı(m/s)	0,25
Konveyör yüksekliği(mm)	550
Konveyör Maksimum Yüğü(kg)	50
Her muayene için X ışını dozu X	$\leq 1.0\mu\text{Gy}$
ışını sızıntısı	Dış yüzeyin 5 santimetre dışındaki herhangi bir noktada $<0,5\mu\text{Gy/h}$
Çelik penetrasyonu	4 mm garantili

Kablo Çözünürlüğü	Çap 0,0787 mm bakır tel (AWG40) garantili Çap
Penetrasyon	0,511 mm bakır tel (AWG32) garantili Yatay: çap
Çözünürlüğü Mekansal	1,2 mm, Dikey: çap 1,2 mm
Çözünürlük: Güç	Maks. 0,46 KVA
Tüketimi Gürültü	<55 dB
Film Güvenliği	ISO19001

Röntgen Jeneratörü (tekli)

Anot Gerilimi	80KV
Işın yönü	60 derecelik açı ile yukarı
Soğutma / Görev Döngüsü	Sızdırmaz yağ soğutma /%100

Görüntüleme Sistemi

Röntgen	L Şeklinde Fotodiyot Dizisi, 12 bit derinlik
Sensörü	Renkli görüntü ekranı 24 bit gerçek renk 1024*768 piksellik yüksek çözünürlük
Görüntü süreci	1-32 kat büyütme sürekliliği, Renkli/Siyah Beyaz, negatif, yüksek/düşük penetrasyon
Görüntü ekranı	geliştirme, aydınlatma, karartma, gri düzey tarama, süper geliştirme, organiklerin/inorganiklerin ortadan kaldırılması, yerel iyileştirme, sahte renk işleme
Görüntü Geliştirme	kenar geliştirme, vb. yok
Patlayıcı ve Narkotik Tespiti	NA (Girmeyen nesnelere için ek şüpheli alarm ve ek akıllı tanıma kutusu, İsteğe bağlı)
Patlayıcı ve Narkotik Tespiti	Tehdit öğelerinin kurgusal ama gerçekçi görüntülerini bagaja yerleştirme
Tehdit Görüntüsü Projeksiyonu(İPUCU)	teyakkuzun sürdürülmesi için tarama operasyonunun yanı sıra eğitim ve görüntü tanımlama yeteneğinin değerlendirilmesi
Görüntü Geri Çağırma	20 görüntü geri çağrılabilir
Görüntü Arşivi	Görüntüleri saklamak için 256G Sabit Disk
Çeşitli Fonksiyonlar	Saat/tarih gösterimi, sayaçlar, kullanıcı yönetimi, sistem açık/X-ray açık zamanlayıcıları, güç açık kendi kendini test etme, yerleşik teşhis olanakları, sistem günlüğü, sistem bekleme ve uyarıcı eğitimi vb.
Seçenekler	Çift yönlü tarama, akıllı silindir vb.

Çalışma ortamı

Çalışma sıcaklığı/Nem	0C ~ +45C/%20 ~ %95 (yoğuşmasız) 40C
Depolama Sıcaklığı/Nem	+60C/%20 %95(yoğuşmasız)
Çalışma Gücü	AC220V(+%10 ~ -%15)50+3(Hz)
Sabitleyici ve UPS	İsteğe bağlı

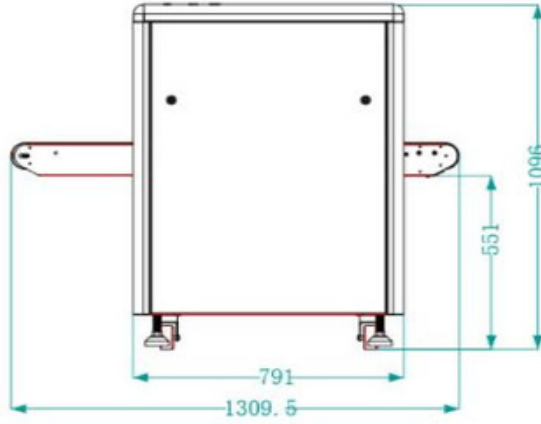
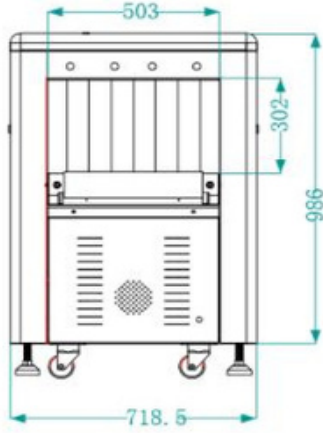
Bilgisayar ve diğer ekipmanlar

Monitor	Yüksek çözünürlüklü 19 inç ekran
RAM	4 cıgabayt
Klavye	Kablolu klavye ve fare
Sistem	Çok dilli işletim sistemine sahip Windows sistemi
Elektirik	Tek fazlı

Rulman

Sertifikalar

Uluslararası	*ISO19001; ISO14001; *CE RoHS *FCC
--------------	--



Ofis Adres

Perpa Tic. Merkezi A Blok Kat 5 No :174-176 Okmeydanı – Şişli / İSTANBUL

Telefon: 0850 733 63 22

Email: info@cozumarge.com