

PG&DH-5030A

X-ray Güvenlik Tarama Sistemi



Video Çıkışı Görüntüle

Paket görüntülerini üzerindeki kameraları sayesinde kişi ve çantasını x-ray görüntüsü ile birlikte video gözetim modu ile entegre şekilde görüntüler ve kayıt eder. Bagaj giriş ve çıkışını ve paket kontrol sürecini sırasıyla izleyen dahili 2 kameraya sahiptir.

Tehlikeli Madde Tanıma

Paketlerin X-ray görüntülerini analiz etmek ve bıçaklar, şişelenmiş sıvılar basınçlı tanklar, tabancalar ve çakmaklar gibi tehlikeli maddeleri belirlemek için Powerguard ve Dahua'nın geliştirdiği algoritmayı kullanır. Ayrıca, tehlike seviyelerini belirtmek için farklı renklerde işaretlenebilen AI kaplamasını kullanarak tehlikeli maddeleri takip eder. Sesli uyarı, sesli ve ışıklı alarm ve konveyör bant durdurma gibi alarm bağlantılarını destekler

Paket - Video Bağlantısı

Giriş kamerası ve çıkış kamerası dahildir. Sistem gerçek zamanlı kaydı destekler ve kişi-paket bağlantı depolama ve arama sunar. Bu kayıtları tarih ve saat belirtilerek aratılabilir, depolanabilir ve dışarıya aktarılabilir.

Sürekli Tarama

Görüntüleri sürekli olarak tarar ve sistem durdurulsa dahi yeniden başlatıldığında bile görüntülerde herhangi bir deformasyon olmadan tam şekilde görüntüler.

Cihaz Powerguard ve Dahua'nın teknolojik işbirliği ile tasarlanmış üstün ve yüksek performanslı X-ray Güvenlik Tarama Sistemi, bagajları ve diğer eşyaları açmadan hızlı bir şekilde kontrol etmek için X-ray penetrasyonunu kullanan yeni bir güvenlik tarama cihazı türüdür. X-ray Güvenlik Tarama Sistemi, tekli enerji dedektörleri kullanımı sayesinde basit ve kullanıcı dostu bir çalışmayı benimser. Organik / İnorganik madde ayırımı yapabileceğine sahiptir.

Cihaz, el çantası, evrak çantası, posta kolileri, ekspres koli ve diğer küçük paketlerin güvenlik taraması için kullanılır. Devlet binalarında, mahkemelerde, savcılıklarda, kamu güvenliğinde ve daha fazlasında kullanım için uygundur.

Sistem Görünümü

Cihaz, kullanıcılara verimli, güvenilir ve yüksek kaliteli bir görüntü işleme sistemi sağlamak için yarı iletken dedektörleri, dijital görüntü işleme teknolojisini ve bilgisayar görüntü görüntüleme teknolojisini entegre eden gelişmiş bir X-ışını görüntü algılama sistemini benimser. Bir dizi yüksek tanımlı görüntüyü saklayabilir ve tehlikeli maddelerin güvenilir bir şekilde tanınmasını ve uyarılmasını, entegre kameraları sayesinde kişi-bagaj ilişkisini, görüntü geliştirmeyi, ağ genişletmeyi, otomatik bakım ve daha fazla işlevi bir arada sağlayabilir.

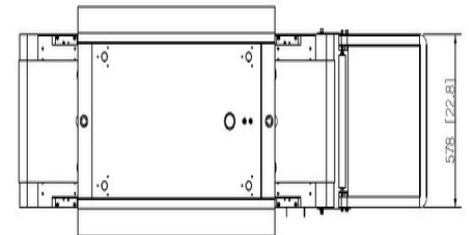
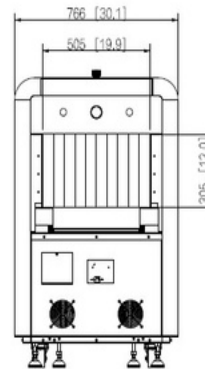
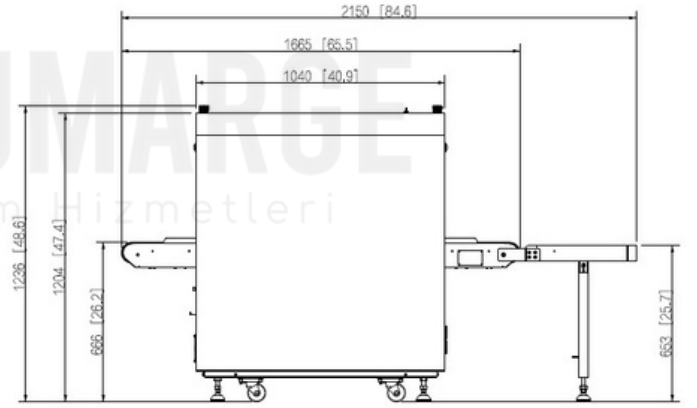
Fonksiyonlar

X-ray Paketi Görüntü Oluşturma

Paketlerin ve içeriklerinin görüntülerini oluşturmak için Powerguard ve Dahua'nın geliştirmiş oldukları algoritmayı benimser, şekillerini ve malzeme boyutlarını gösterir. Oluşturulan görüntüler, X-ışını absorpsiyon derecelerini yansıtır.

X-ray Paketi Görüntü Geliştirme

Powerguard ve Dahua algoritmasını operatörlerin öğeleri daha iyi analiz edebilmesi için paket görüntülerini farklı efekterlerle geliştirir. Geliştirme işlevleri arasında renkli/siyah beyaz, yerel iyileştirme, süper geliştirme, kenar geliştirme, görüntü tarama, Ters, yüksek enerji geliştirme, açık, koyu, yüksek yoğunluklu uyarı, TIP yer paylaşımı, dikey çevirme, sözde renk ve daha fazlasını içerir.



CPU	Intel dört çekirdekli işlemci
RAM	8 GB
İşletim Sistemi	Linux
Kullanıcı Arayüzü	Yerel GUI (tam işlevsel); Web arayüzü
Tünel boyutu	500 mm × 300 mm (19.69" × 11.81")
X-ray Tüpü Anot Voltajı	80kv
X-ray Tüpü Soğutma	Yağ Soğutmalı
Tel Çözünürlüğü	40 AWG (0.0787 mm)
Penetrasyon (çelik)	8 mm – 12 mm
Kaçak Doz oranı	≤ 0.9 µSv/h(µGy/h)
Gürültü seviyesi	≤ 65 dB
Konveyör Hızı	0.2 m/s
Maksimum Bant Yüğü	180 kg
Konveyör Yüksekliği	666 mm
Akım Sızıntısı	≤ 0.25 mA
Film Güvenliği	ISO 1600 (33 DIN)
İzleme	X-ray paketi görüntüsünün ve kamera görüntüsünün gerçek zamanlı gösterimi; gerçek zamanlı öge akıllı analizi
Öge Tanıma	Öğeleri tanıy ve AI kaplamasını görüntüler; AI yer paylaşımı kutusu paketlerle birlikte hareket eder
Tanıma Türleri	21 tür nesneyi tanıy: Tabancalar, havai fişekler, sprey kutuları, bıçaklar, baltalar, makaslar, oje, şişelenmiş sıvılar, cam şişeler, termos şişeler, plastik şişeler, kelepçeler, gece çubukları, muşta, çakmaklar, aletler, elektronik ürünler, cep telefonları, powerbanklar, dizüstü bilgisayarlar ve şemsiyeler
Tehlike Seviyeleri	Yüksek risk, uyarı ve güvenli (nesne türlerine göre özel yapılandırılmayı destekler)
Olay Bağlantısı	I/O alarmı, sesli uyarı, platform alarmı tehlike seviyelerine göre tetiklenebilir
Görüntü Depolama	Tehlike seviyeleri ve algılanan nesne türleri hakkında bilgi içeren 1 milyona kadar görüntü depolar. Orijinal ve analiz edilmiş görüntüler incelenebilir.
Bagaj Arama	Bagaj resimlerini ve bağlantılı videoları zamana, nesne türüne ve daha fazlasına göre arayın, oynatın ve dışa aktarın
Raporlama	Zaman ve nesne türlerine göre raporlar oluşturun ve dışa aktarın
Bağlantı	USB/Network
Güç kaynağı	220–240 VAC, 50/60 Hz; 100–130 VAC, 50/60 Hz(opsiyonel)
Tipik Güç Tüketimi	220 W
Maksimum Güç Tüketimi	650 W
Akıllı Sıcaklık Kontrolü	Ana kartın ve HDD'nin sıcaklığını algılar ve istikrarlı ve sessiz çalışması için fan hızını otomatik olarak ayarlar
Çalışma Sıcaklığı	0 °C to +45 °C (32 °F to +113 °F)
Çalışma Nemi	0%–95% (RH), non-condensing
Depolama Sıcaklığı	–20 °C to +70 °C (–4 °F to +158 °F)
Depolama Nemi	0%–95% (RH), Yoğuşmasız
Boyutlar	1665 mm × 766 mm × 1202 mm (65.55" × 30.16" × 47.40")
Paket Boyutu	1805 mm × 1026 mm × 1425 mm (71.06" × 40.39" × 56.10")
Net Ağırlık	300 kg (661.39 lb)
Brüt Ağırlık	350 kg (771.62 lb)
Kurulum Modu	Zemin montajı, tekerlekli ve yere sabitlenebilir özellikte

Kendi Kendini Denetleme	Sistem arızalarını otomatik olarak algılar ve hata kodlarını belirtir
Görüntü İşleme	Geliştirme işlevleri arasında organik / inorganik, renkli/siyah beyaz, yerel iyileştirme, süper geliştirme, kenar geliştirme, görüntü tarama, ters, Penetrasyon geliştirme, açık, koyu, yüksek yoğunluklu uyarı, AI kaplama, dikey çevirme, sözde renk ve daha fazlası bulunur
Görüntü Oynatma	30 görüntünün oynatılmasını destekler
Görüntü Yakınlaştırma	X-ray görüntülerini 64x'e kadar yakınlaştırır..Mouse veya yön tuşlarını kullanarak odak konumunu belirleyin ve yaklaştırın
Cihaz Teşhisi	Dedektör, motor, IR sensörü gibi önemli bileşenlerin teşhisini destekler
Algılama Yapılandırması	Tuş fonksiyon konfigürasyonu; görüntü görüntüleme yapılandırması (dikey çevirme ve maksimum yakınlaştırma süreleri), tarama modu yapılandırması (çift yön, ileri tarama), bagaj sayacı yapılandırması ve kişi-paket bağlantı yapılandırması
RS 232 Bağlantı Noktası	1 kanallı RS-232 bağlantı noktası
Güç girişi	Monitör güç kaynağı için 1 kanallı bağlantı noktası 12V1A güç çıkışı
USB girişi	Çalışma klavyesini ve fareyi kontrol etmek için 2 kanallı USB3.0
Ekran Bağlantı Noktası	2 kanallı HDMI çıkışları (aynı kaynak)
Alarm Bağlantı Noktası	2 kanallı alarm çıkışı; 2 kanallı alarm girişi
Acil Durdurma Düğmesi	2 (makine gövdesi üzerinde)
Güç Düğmesi	1 (makinenin üstünde)
Anahtar Anahtar	1 (makinenin üstünde)
Gösterge Işığı	Makinede: Güç göstergesi: Makine çalışırken sürekli yeşil yanar ve güncellemeler sırasında ve bir hata oluştuğunda yanıp söner Röntgen göstergeleri: Röntgen açıldığında kırmızı ışık her zaman yanar, ancak röntgen kapatıldığında değil Anahtar anahtarları göstergesi: Anahtar açıldığında yeşil ışık her zaman yanar, ancak anahtar kapatıldığında yanmaz
Grafik Çıkışı	1 kanallı HDMI video çıkışı: 60 Hz'de 1920 (Y) × 1080 (D)'ye kadar
Monitör	1 × 21,5" monitör
Video Girişi (Ağ)	4 kanallı giriş (maks 4K); 4 kanallı IPC
Kayıt Modu	4 kanallı giriş (maks 4K); 4 kanallı IPC; H.265, H.264, PCM ve MPEG4'ü destekler
Ses Çıkışı	1 kanallı MIC Çıkışı (3,5 mm)
Yerleşik Diskler	6 T SATA diske kadar destekler ve varsayılan olarak 1T diski yapılandırır
Ethernet Bağlantı Noktaları	1 RJ-45 10 M/100 M/1000 M kendinden uyarlamalı Ethernet bağlantı noktası; 2 RJ-45 10 M/100 M Ethernet bağlantı noktası
İnternet Protokolleri	HTTP, HTTPS, TCP/IP, UDP, RTSP, IPv4, NTP, DHCP, DNS, IP Filtresi, IP Arama (Dahua IP kamera, DVR ve daha fazlasını destekler)
Birlikte Çalışabilirlik	ONVIF, SDK ve daha fazlası