



**ÇÖZÜMARGE**  
Bilişim Hizmetleri



## Ofis Adres

Perpa Tic. Merkezi A Blok Kat 5 No :174-176 Okmeydanı – Şişli / İSTANBUL

Telefon: 0850 733 63 22

Email: info@cozumarge.com

# İçindekiler

Notlar.....	1
Ürün Özellikleri.....	2
Kurulum Ortamı .....	3
Performans ve Özellikler.....	5
Uygulama.....	7
Parçalar.....	8
Kurulum.....	9
Kontrol Paneli.....	11
Algılama Bölgeleri.....	12
İşletim.....	13
Algılama Ayarı.....	15
Bakıma Kısa Bakış.....	17
Teknik Parametreler .....	18

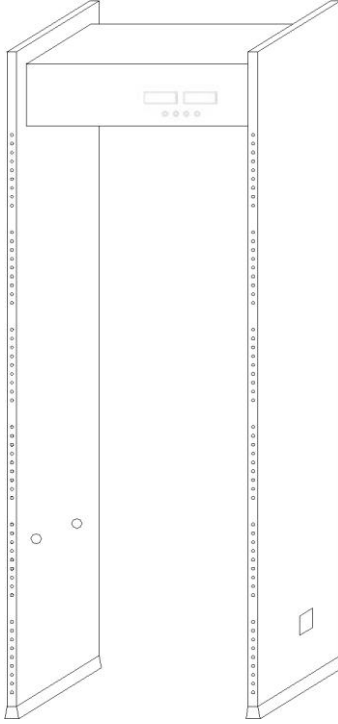
# Notlar

LÜTFEN İŞLETİME BAŞLAMADAN ÖNCE AŞAĞIDAKİ TALİMATLARI DİKKATLİCE OKUYUN:



1. Bu ürün iç mekânlarda kullanıma yöneliktir; eğer dış mekânlarda kullanacaksınız lütfen ürünü yağmurdan korumak için kanopi kullanın.
2. Pürüzsüz ve stabil bir kurulum yeri seçin; yanlış alarmı önlemek için güvenlik kontrolü sırasında detektöre dokunmayın.
3. Detektörün 2 metre çevresinde büyük metal obje veya güçlü manyetik alan olmadığından emin olun.
4. Detektör probu yüksek sıcaklıklarda veya ıslak koşullarda monte edilmemelidir.
5. Makine çalışmaya başladığında kendi kendini tanılama işlemi için 1 dakika bekleyin.
6. Kontrol üniteleri profesyonel teknisyen dışında bir başkası tarafından sökülmemelidir.
7. Kullanıcı kılavuzuna uyun ve cihaz çalışırken kablo bağlantılarının doğru olduğundan emin olun.

# Ürün Özellikleri



Kapı Tipi Metal Arama Detektörü ağırlıklı olarak vücuda gizlenmiş metal eşyaların kontrol edilmesi için kullanılır. Yolcular cihazdan geçtikleri sırada, eğer üzerlerinde önceden ayarlanmış parametre değerlerini aşan metal eşya taşıyorlarsa, cihaz derhal alarm verecek, alarm konumunu gösterecek ve güvenlik görevlisinin yasaklanmış metal eşyaları taşıyan kişileri zamanında bulmasını sağlayacaktır.

# Kurulum Ortamı

## 1. Sabit Metalik Öğeler

Kapı tipi metal arama detektörü hareketsiz veya sabit dökme metal öğelerden 2 metre ötede olacak şekilde monte edilmelidir; aksi takdirde, bu durum hassasiyeti etkileyecek ve yanlış alarmı neden olacaktır. Metal öğeler: Takviye edilmiş duvara sahip alüminyum alaşım / paslanmaz çelik kapı ve pencereler, vb.

## 2. Taşınabilir Metalik Öğeler

Taşınabilir büyük metal öğeler yanlış alarmın önlenmesi amacıyla cihazdan 5 metre kadar uzakta olmalıdır. Özellikle, detektör fabrika kapısına veya zemin kata kurulacağı zaman döner kapı, demir güvenlik kapıları, asansörler ve arabaların detektör üzerindeki etkisine dikkat edilmelidir.

## 3. Zemin Titreşimi

Zemin kurulum sonrasında insanların yürümesi, metal nesnelerin hareket etmesi veya sallanması kaynaklı yanlış alarmın önlenmesi amacıyla düz ve sabit olmalıdır.

## 4. Elektromanyetik Radyasyon ve Elektromanyetik Parazit

Bu cihaz çift yönlü alıcı-verici teknolojisi kullanmaktadır.

Bu nedenle, elektromanyetik parazit ve elektromanyetik radyasyon kaynaklarının cihazın hemen yanında olmasına izin verilmemelidir, tavsiye edilen uzaklık 1~2 metredir. Uzaklık parametreleri kurulum ortamına göre belirlenir; farklı kurulum ortamları için farklı parametreler geçerlidir.

Elektromanyetik parazit ve elektromanyetik radyasyon kaynakları aşağıdaki gibidir:

Elektrik Şalter Kutusu, Radyo Cihazları, Dâhili Telefon, Elektronik Bilgisayar ve Çevre Cihazları, Video Monitör, Yüksek Güçlü Motor, Güç Trafosu, AC Elektrik Hatları, Tristör Kontrol Devresi (Yüksek Güçlü Bağlama Güç Kaynağı, Ters Kaynaklayıcı), Motor, vb.

## **5. Yan Yana Kullanım**

Cihazlar yan yana kurulacağı zaman, iki kapı tipi metal arama detektörü arasındaki uzaklık 50 cm'den az olmamalıdır. Özel uzaklık parametreleri gerçek ortama ve seçilen çalışma frekansına göre ayarlanmalıdır.

## **6. Cihaz rüzgârlı ortamlara kurulmamalıdır**

Cihazın rüzgâr nedeniyle hafif de olsa sallanması yanlış alarmı neden olacaktır.

# Performans ve Özellikler

- **Doğru Konumlama:** 6 adet örtüşen ağ algılama bölgesi, iki yönlü aktarım ve alım, objelerin algılanması, hedef yerinin sezgisel gösterimi için doğru olarak konumlandırılabilir.
- **Mikro İşlemci Teknolojisi:** Mikrobilgisayar kontrol devresi tarafından oluşturulan tarayıcı elektromanyetik dalga; tarama hızı tam olarak kontrol edilebilir.
- **Ayarlanabilir Hassasiyet:** Her bir algılama bölgesi 100 hassasiyet düzeyine sahiptir (0 ~ 299). Metal boyutunu önceden ayarlayabilir ve bozuk para, anahtar, mücevher, kemer tokası, vb. objeleri tarama dışı bırakabilirsiniz.
- **Sayısal Atım Teknolojisi:** Sayısal sinyal işleme ve filtreleme sistemi mükemmel bir parazit giderme becerisine sahiptir.
- **Şifre Korunmalı:** Hassasiyet ve diğer parametreler sadece doğru şifre girilerek değiştirilebilir. Dört basamaklı şifre kullanıcı tarafından belirlenebilir.
- **Sayım İstatistikleri:** Geçiş sayısı ve alarm sayısı.
- **İnsan vücudu için zararsızdır:** Kalp pili, hamile kadınlar, manyetik floppy disk, kayıt bandı, vb. açısından zararsızdır.
- **Güç Kaynağı Güvenliği:** Şalter kutusunun üst tarafında bulunan güç kaynağı su geçirmezdir.

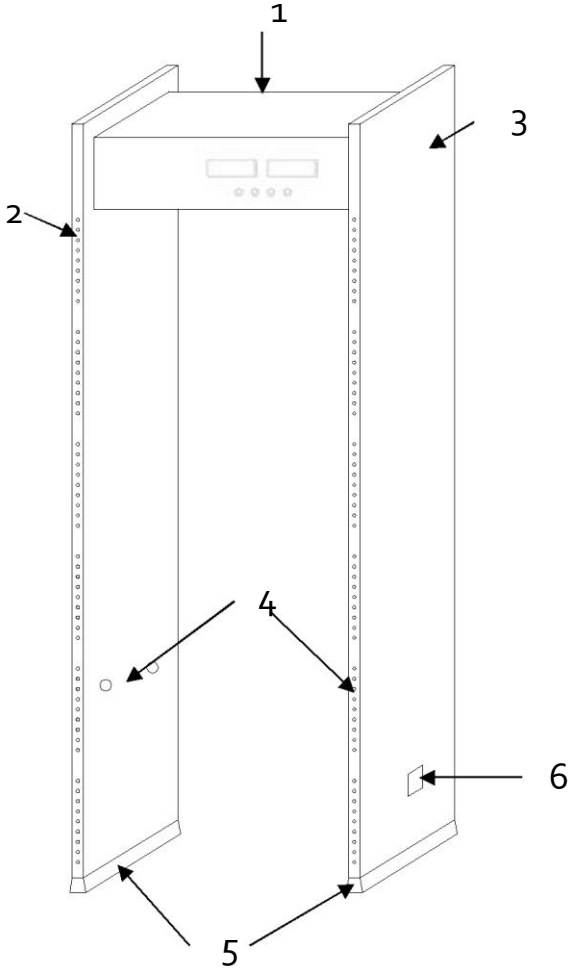
- **Su geçirmez Ayak Kapađı:** Sadece cihaza sabitlenmekle kalmaz, aynı zamanda su geçirmezdir.
- **Su geçirmez:** PVC sentetik malzeme kullanılan özel teknoloji; su geçirmez, ateşe ve darbeye karşı dayanıklı.
- **Kolay Kurulum:** Sistem entegre tasarıma sahiptir; kurulum veya sökme işlemleri için sadece 5 dakika yeterlidir.



# Uygulama

1. Havalimanı, gümrük, liman, istasyonlar ve diğer mekânlarda kullanım.
2. Yasaklanmış metal eşyalara yönelik güvenlik kontrolü gereken mahkeme, kamu güvenliği, hapisane ve gözaltı merkezleri.
3. Giriş kontrolü gereken önemli mekânlar, sergi salonları, sergiler, iş organizasyonları, kutlamalar, stadyumlar ve başka önemli kamu alanları.
4. Değerli metal eşyaların kaybının önlenmesi gereken donanım, elektronik, mücevher, darphane gibi önemli endüstriyel ve madencilik işletmeleri.
5. Tehlikeli metal objelerin taşınmasının önlenmesi gereken gece kulüpleri, tiyatrolar, dans salonları, barlar ve başka eğlence mekânları.
6. Tehlikeli metallerin taşınmasının önlenmesi gereken bankalar, postaneler, hastaneler, kamu binaları, okullar, özel konutlar ve diğer mekânlar.

# Parçalar



1. Kontrol Ünitesi Kutusu

2. Alarm Bölgesi LED'i

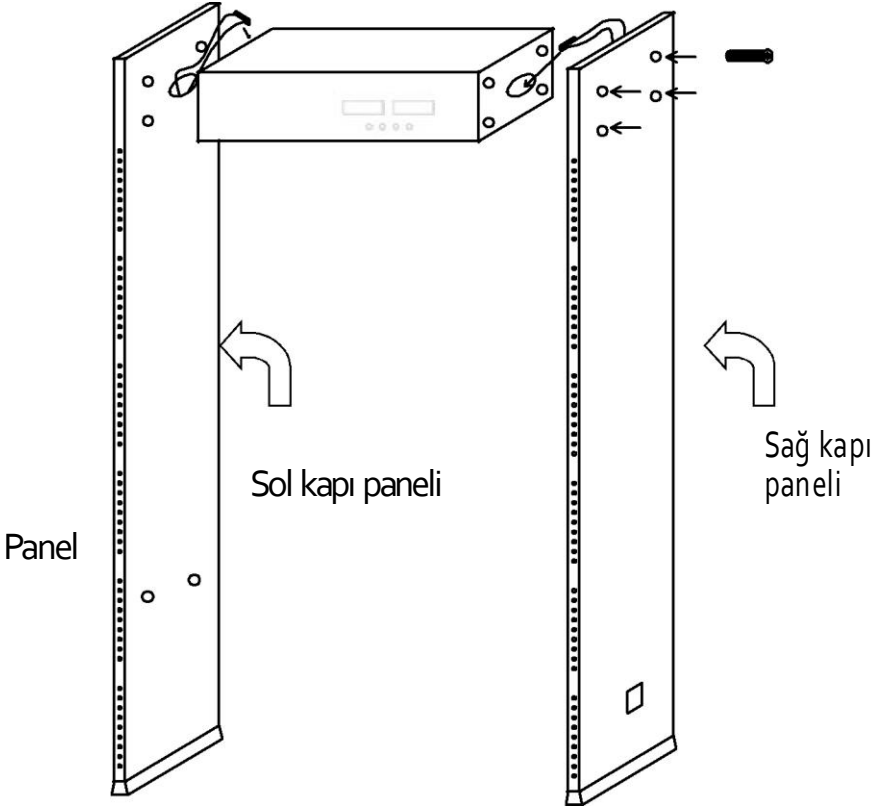
3. Yerleşik Prob

4. Kızılötesi Sensorlar

5. Su Geçirmez Ayak Kapağı

6. Elektrik Hattı Ara Birimi

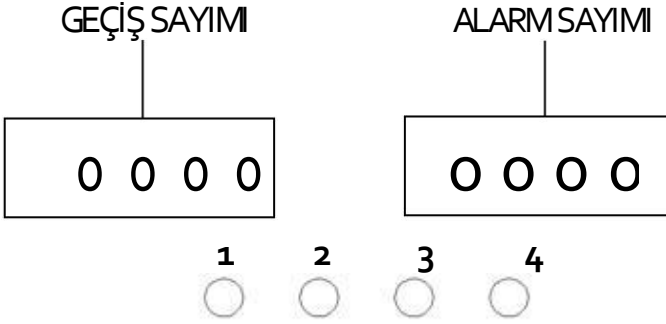
# Kurulum



1. Kontrol ünitesi ve kapı panelinin ambalajını çıkarın.
2. Kontrol ünitesi kutusunu ve kapı panellerini yukarıdaki şekilde gösterildiği gibi yerleştirin ve ardından sol ve sağ kapı panelini civata ve somunlar ile kontrol ünitesi kutusuna tutturun. Vidaları sıkılayın.
3. Sol ve sağ kapı panelinin prob hattını sırasıyla ana kartın ilgili soketine sıkıca yerleştirin.

4. Kontrol ünitesi kutusu kapağının vidasını takın.
5. Kapı tipi metal arama detektörünü kaldırarak dikey konuma getirin ve belirlenen pozisyona getirin.
6. Elektrik kablosunu takın.
- 7.

# Kontrol Paneli



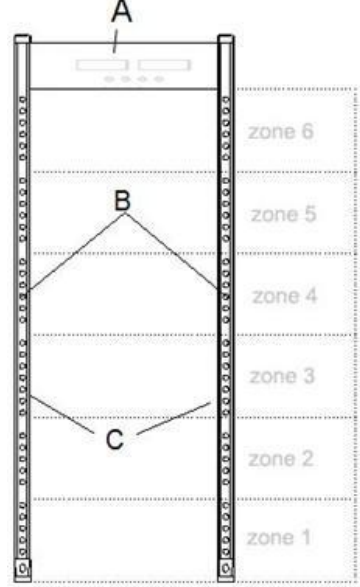
1. **ENTER:** Ayar işlemi sonrasında veriyi doğrulayın ve bölge hassasiyet düzeyini ayarlarken tek basamağı değiştirin.
2. **SETUP:** Çeşitli veriler arasında geçiş yapın ve bölge hassasiyet düzeyini ayarlarken onluk basamağı değiştirin. Eğer 5 saniye boyunca "SETUP" a basarsanız, frekansı ayarlayabilirsiniz. 1 – 40 arası frekans arasında seçim yapabilirsiniz.
3. **SELECT:** Her bir programı seçin ve şifre girişi yaparken sayısal değeri artırın.
4. **RESET:** PASS CNT ve ALARM CNT değerlerini sıfırlayın. Bölge hassasiyetini ayarladıktan sonra doğrudan onaylamak için RESET 'e basın.

# Algılama Bölgeleri

**A. LED sayacı:** Geçiş sayımını ve alarm sayımını gösterir.

## B. Alarm bölgeleri ekranı

Kapı panelleri üzerine eşit olarak dağıtılmış, altı adet eşsiz hassas konumlama LED'i seti bulunmaktadır; yani 6 algılama bölgesi vardır (alttan yukarı doğru, bölge 1, bölge 2, bölge 3, bölge 4, bölge 5, bölge 6). Eğer metal önceden belirlenmiş değere ulaşır veya aşarsa, kırmızı LED alarm verir. Birden çok alarm hedefi olması durumunda, her bir hedef konumuna ait LED ışığı yanacak ve alarm zili çalacaktır (sessiz alarm hariç).



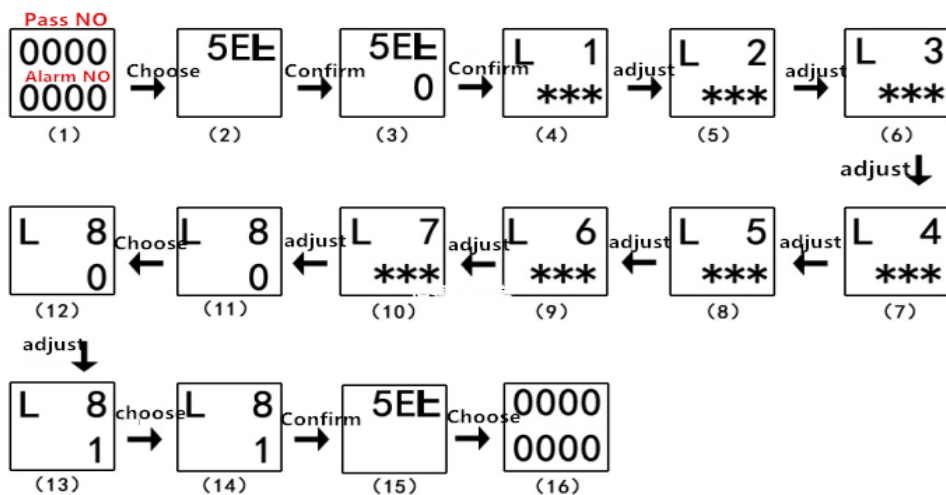
## C. Kızılötesi sensor

Metal detektörü güç kaynağına bağlandıktan sonra çalışmaya başlar. Cihazdan insan veya obje geçişi olmadığında, kızılötesi sensorlar yanlış alarmı önlemek için alarm vermeyi etkin bir biçimde durdurabilir. Geçen yolcuların ve alarmların tam sayısı tam olarak gösterilir.

# İşletim

1. "Reset" tuşuna 3-5 saniye basın. Kapı çalışmaya başlayacak veya kapanacaktır.
2. Ardından kapının güç ışıkları yanıp çalışır duruma gelinceye kadar birkaç saniye bekleyin; artık bazı metalleri veya test numunelerini algılamaya başlayabiliriz.
3. Bir daha "ENTER" a basın, "d-01" görüntülenir (Anlamı: alarm süresi 1 saniye. 1-3 saniye opsiyoneldir).
4. "SELECT" e basın, "1- XX" görüntülenir ( "1" bölge I, "XX" ise hassasiyet değerini ifade eder). Onlar basamağını değiştirmek için "SETUP", birler basamağı değiştirmek için "ENTER" a basabilirsiniz. XX sayısalı ne kadar büyükse hassasiyet de o kadar olur.
5. Sırayla "SELECT" e basın, bir sonraki hata ayıklama programına girebilirsiniz. Bu bölge L1- bölge 7 içindir. Bölge L7 genel hassasiyettir.
6. Hassasiyeti ayarladıktan sonra, "SELECT" e basın, "d-01" görüntülenir. Alarm süresini değiştirmek için "SETUP" a basabilirsiniz. Kapı yolcu ve alarm sayısını otomatik olarak sayacaktır.
7. Alarm süresini ayarladıktan sonra, "ENTER" a basın. Böylece tüm hata ayıklama programları tamamlanmış olur. Cihaz artık normal çalışabilir.
8. Cihaz yolcu sayısını ve alarm sayısını otomatik olarak sayabilir.

## Ayarlanabilir Hassasiyet



### 6Zone adjustment Schematic diagram

1. Press "RESET" key 3~5 Seconds to boot or Shut down , (photo1) .
2. Press "Select" Key to display (photo2), and press twice "ENTER" key to display (photo4) .
3. (photo4), display first zone sensitivity, then press SELECT key to adjust number, adjust range is 000~299, the bigger number much higher level sensitivity. (\*\*\*) mean 000~299), after adjustment we press the SELECT button so that the cursor does not blink.
4. Press "SETUP" key to change zones. photo (5) to photo (9) displays the second and sixth zone sensitivity adjust, operation way: Like "Step 3", The bigger Number , higher sensitivity. (\*\*\*) mean :000~299)
5. Press "SETUP" key display (photo10), display adjust all zones sensitivity, adjust way like "step3", 1 to 6zone all zones sensitivity will be changed.
6. Press "SETUP" key display (photo11), if L8 is 0, it is not save parameter, If it is 1, it is saving parameter.



# Algılama Ayarı

1. En iyi algılama sonuçlarının elde edilebilmesi için cihazın sabit bir durumda olması gerekir (bknz; "Kurulum Ortamı"). Cihazın sabit bir durumda olup olmadığını kontrol etmek için gereken adımlar aşağıdaki gibidir:
  - a. Cihaz gücün açılmasından sonra 1 dakika boyunca titrememelidir.
  - b. Cihaz her hangi bir metal eşya taşımayan bir denek detektörden geçtiğinde alarm vermemelidir.
2. Yüzük, anahtar, kemer tokası, ayakkabılar, vb. taşınabilir küçük metal objeleri hariç tutmak için, aşağıdaki adımlara göre ayarlama yapın:
  - a. Örnek olarak anahtar gibi küçük bir metal seçin.
  - b. Hassasiyeti artırın ve bu örneği üzerine taşıyan denegin cihazdan geçişi sırasında detektörün alarm verip vermediğine bakın.
  - c. Hassasiyeti bir miktar azaltın, örneği taşıyan denegi tekrar cihazdan geçirin, eğer yine alarm verilirse denek cihazdan geçerken alarm verilmeyinceye kadar hassasiyeti biraz daha azaltmaya devam edin.

**Not:** Eğer belirli bir bölgenin hassasiyetini azaltmak isterseniz, sadece o bölgenin hassasiyeti üzerinde ayar yapın. Yukarıdaki ayar işlemleri tamamlandıktan sonra, örnekten daha küçük boyuttaki metaller için alarm verilmeyecek ancak örnekten daha büyük boyutta olan metal eşyalar doru olarak algılanabilecektir. Eğer hassasiyetini genel olarak azaltmak isterseniz, bunu bölge L7'yi ayarlayarak yapabilirsiniz.

3. Trafik yönetmelikleri:
- a. Cihazdan 50cm uzağa bir bekleme çizgisi yerleştirin; böylece yolcular sıraya girerek ve cihazdan teker teker geçebilir.
  - b. Yolcular cihazdan geçmeden önce, üzerlerindeki tüm metal objeleri (ör; anahtar, cep telefonu, saat, bozuk para, vb.) güvenlik kontrolü sonrasında tekrar geri almak üzere çıkararak güvenlik alanına veya masasına koymalıdır.
  - c. Yolcular sıraya girerek cihazdan teker teker geçmeli, kalabalık oluşturmamalı, cihazdan normal hızda yürüyerek geçmeli, cihazdan geçerken kasten acele etmemeli veya yavaş geçmemeli ve kapı paneline çarpmamalıdır.
  - d. Eğer bir kişi cihazdan geçtiği sırada cihaz alarm verirse, bu kişi üzerine gizli metal obje taşıyor demektir. Güvenlik görevlisi alarm bölgelerine göre elle kullanılan metal detektör aracılığıyla metalin saklandığı yeri tam olarak tespit edebilir.

## **Çalışma Frekansı**

---

**SELECT'e basın**



↓**ENTER**



↓**SETUP**



↓**ENTER**



**SELECT ve SETUP'a basın.**

**Çalışma frekansını 0-40 düzeyleri arasında ayarlayın.**



Ardından **SETUP** tuşuna basın.



**ENTER** tuşuna basın; en sonunda menü ara yüzüne geri dönmek için **SELECT'e** basın.

# Alarm Sesi Ayarı

Sesi 0-9 düzeyleri (db) arasında ayarlayabilirsiniz.  
**SELECT 'e basın.**



ENTER



↓SETUP (iki kere basın)



↓ENTER



↓Ses düzeyini ayarlamak için Select ve Setup 'a basın.

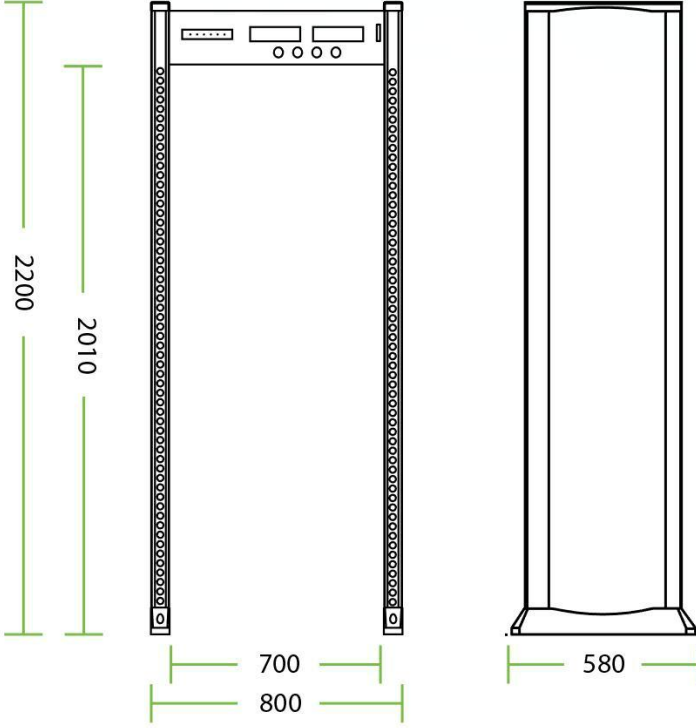


Ardından SETUP 'a basarak 5 \*\* 3 \*\*\* 1 girin.  
En sonunda menü ara yüzüne geri dönmek için SELECT 'e basın.

# Bakıma Kısa Bakış

1. Kızılötesi sensör sayım yapamıyor:
  - a. Prob kablolarının kapı panellerine doğru bağlandığını kontrol edin.
  - b. Cihazın yakınında kızılötesi parazit kaynakları olup olmadığını kontrol edin (Ör; kızılötesi kamera sistemi, kızılötesi uzaktan kumanda (düğmesine basıldığında), dışarıdan gelen güneş ışığı, vb.).
  - c. Eğer a ve b adımlarında sorun yoksa lütfen kızılötesi sensörü değiştirin.
2. Yanlış alarm
  - a. Kurulum sonrasında, eğer cihaz sık sık yanlış alarm verirse, öncelikle kurulum ortamını kontrol edin. Cihazın 1.5 metre yakınında taşınabilir veya sabit büyük metal objelerin bulunmadığından emin olun. Eğer varsa, cihazı büyük metal objelerden uzaklaştırmaya çalışın. Ek olarak, kurulum yerinde sallanmaya neden olacak rüzgâr olmadığından emin olun.
  - b. Eğer yanlış alarm ortam kaynaklı değilse, lütfen tüm bölgelerin hassasiyet düzeyini azaltın.
  - c. Frekansı değiştirin.
  - d. Kurulum yerini değiştirin.

# Teknik Parametreler



Giriş gerilimi: 100-240V, 50/60Hz

Güç: 12W

Toplama ağırlık: 70KG

Çalışma sıcaklığı: -20°C ~ 50°C

Hassasiyet: 100 adımlı, ayarlanabilir Alarm: Görsel ve işitsel alarm

İç Boyutlar: 2010mm (Yükseklik) x 700mm (Genişlik) x 500mm (Derinlik)

Dış Boyutlar: 2200mm (Yükseklik) x 800mm (Genişlik) x 580mm (Derinlik)