

BOY TURNİKELERİ FULL HEIGHT TURNSTILES

LTF 104

TANSA
SINCE 1962



Çalışma

Her iki yöne ayarlanabilir manuel geçiş. Opsiyonel: Motorlu

Kasa

1.5 mm kalınlığında AISI 304 kalite paslanmaz çelik.
Opsiyonel: AISI 316 kalite. Farklı renk seçenekleriyle elektrostatik toz boya.

Rotor ve Kollar

4 Kanatlı 6 kol. AISI 304 kalite paslanmaz çelik.
Opsiyonel: AISI 316 kalite. Farklı renk seçenekleriyle elektrostatik toz boya.

Fonksiyonlar

Geçiş bilgisi. Geçiş süresi ayarlanabilme. Hafıza modu. Ayarlanabilen sesli uyarı.

Mekanizma

Sertleştirilmiş çelik ve çinko kaplama.
Fail safe (Enerji kesintisinde kollar serbest). Opsiyonel: Fail lock.

Acil Durum Modu

Yangın ihbar sisteminden gelen sinyal ile kollar boşa döner.

Operation

Adjustable manual passage to either direction. Optional: Motorized

Chassis

1.5 mm thick, AISI 304 quality stainless steel.
Optional: AISI 316 quality. With various color options electrostatic powder coated.

Rotor and Arms

4 winged 6 arms. AISI 304 quality stainless steel.
Optional: AISI 316 quality. With various color options electrostatic powder coated.

Functions

Passage information. Ability to set the passage time. Memory mode.
Adjustable audio warning.

Mechanism

Tempered steel and zinc coating.
Fail-Safe (Free passage during power failure). Optional: Fail lock.

Emergency Mode

The arms allow free passage when the signal received from fire detection system.

Çalışma Voltajı

100-230 VAC, 47-60 Hz

Güç Tüketimi

Geçişlerde 7W, beklemede 12W

Çalışma Sıcaklığı

-20° / +70° Opsiyonel: Isıtıcı ile -50°

Geçiş Hızı

~20 kişi / dakika.

Geçiş Aralığı

47 cm

Ağırlık

~180 kg

Güvenlik Seviyesi

Caydırıcı.

İndikatörler

Her iki yönde standart.

Kullanım Alanları

İç ve dış ortam kullanımlarına uygundur.

Aksesuarlar

Isıtıcı. Paslanmaz çelik okuyucu aparatı. Sayaç. 2"li, 3"lü buton ünitesi.
Uzaktan kumanda ünitesi. Jeton konsolu. Paslanmaz çelik alt tabla (plate).
RS232 / RS485 / LAN haberleşme birimi. Akü ünitesi.

Operating Voltage

100-230 VAC, 47-60 Hz

Power Consumption

7W during passages, 12W during stand-by

Operating Temperature

-20° / +70° Optional: with heater -50°

Passage Speed

~20 persons / minute.

Passage Width

47 cm

Weight

~180 kg

Security Level

Deterrent.

Indicators

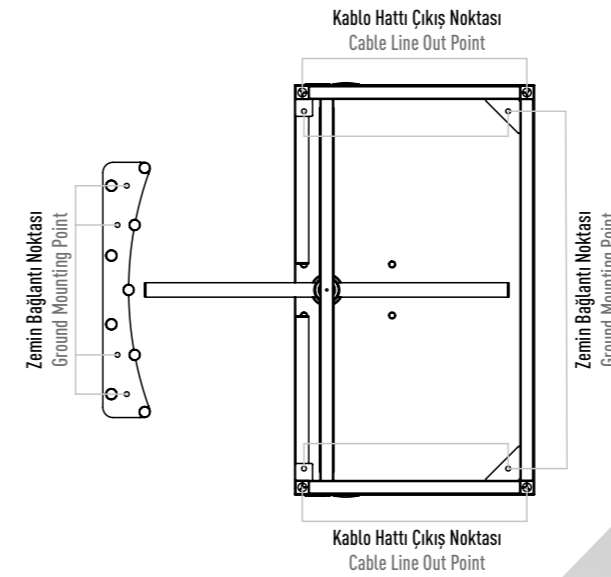
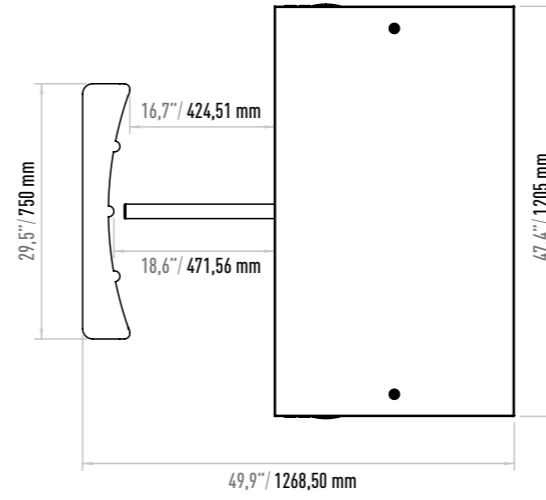
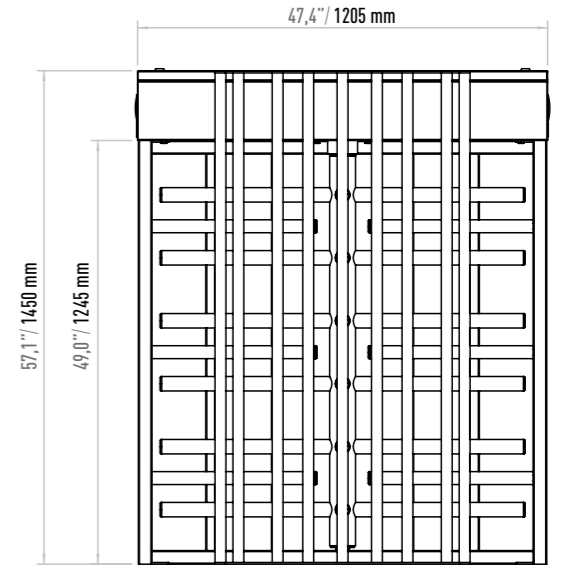
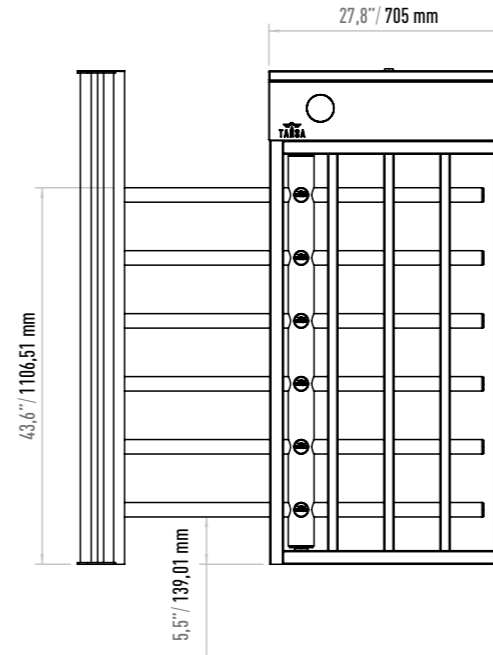
Standart in both directions.

Areas of Use

Suitable for indoor and outdoor use.

Accessories

Isıtıcı. Stainless steel reader bracket. Button control unit.
Remote control unit. Coin console. Stainless steel bottom plate.
RS232 / RS485 / LAN communication unit. Adaptor.



TANSA
1962'DEN BUGÜNE

