

# BOY TURNİKELERİ FULL HEIGHT TURNSTILES

LTF 113

TANSA  
SINCE 1962



## Çalışma

Her iki yöne ayarlanabilir manuel geçiş. Opsiyonel: Motorlu

## Kasa

1.5 mm kalınlığında AISI 304 kalite paslanmaz çelik.

Opsiyonel: AISI 316 kalite. Farklı renk seçenekleriyle elektrostatik toz boya.

## Rotor ve Kollar

3 kanatlı, 10 kol. AISI 304 kalite paslanmaz çelik.

Opsiyonel: AISI 316 kalite. Farklı renk seçenekleriyle elektrostatik toz boya.

## Fonksiyonlar

Geçiş bilgisi. Geçiş süresi ayarlanabilme. Hafıza modu. Ayarlanabilen sesli uyarı.

Uzaktan kontrol edilebilir geçiş yönü ve enable özelliği.

## Mekanizma

Sertleştirilmiş çelik ve çinko kaplama.

Fail safe (Enerji kesintisinde kollar serbest). Opsiyonel: Fail lock.

## Acil Durum Modu

Yangın ihbar sisteminden gelen sinyal ile kollar boşa döner.

## Operation

Adjustable manual passage to either direction. Optional: Motorized

## Chassis

1.5 mm thick, AISI 304 quality stainless steel.

Optional: AISI 316 quality. With various color options electrostatic powder coated.

## Rotor and Arms

3 wings, 10 arms. AISI 304 quality stainless steel.

Optional: AISI 316 quality. With various color options electrostatic powder coated.

## Functions

Passage information. Ability to set the passage time. Memory mode. Adjustable

audio warning. Remote controlled passage direction and enable feature.

## Mechanism

Tempered steel and zinc coating.

Fail-Safe (Free passage during power failure). Optional: Fail lock.

## Emergency Mode

The arms allow free passage when the signal received from fire detection system.

## Çalışma Voltajı

100-230 VAC, 47-60 Hz

## Güç Tüketimi

Geçişlerde 7W, beklemede 12W

## Çalışma Sıcaklığı

-20° / +70° Opsiyonel: Isıtıcı ile -50°

## Geçiş Hızı

~20 kişi / dakika.

## Geçiş Aralığı

56 cm

## Ağırlık

~215 kg

## Güvenlik Seviyesi

Yüksek Güvenlik.

## İndikatörler

Her iki yönde standart.

## Kullanım Alanları

İç ve dış ortam kullanımlarına uygundur.

## Aksesuarlar

Isıtıcı. İç aydınlatma. Paslanmaz çelik okuyucu aparatı. Savaş, 2"li buton ünitesi.

Uzaktan kumanda ünitesi. Jeton konsolu. Paslanmaz çelik alt tabla (plate).

RS232 / RS485 / LAN haberleşme birimi. Akü ünitesi.

## Operating Voltage

100-230 VAC, 47-60 Hz

## Power Consumption

7W during passages, 12W during stand-by

## Operating Temperature

-20° / +70° Optional: with heater -50°

## Passage Speed

~20 persons / minute.

## Passage Width

56 cm

## Weight

~215 kg

## Security Level

High Security.

## Indicators

Standart in both directions.

## Areas of Use

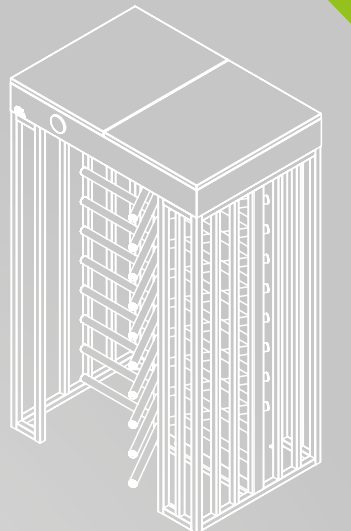
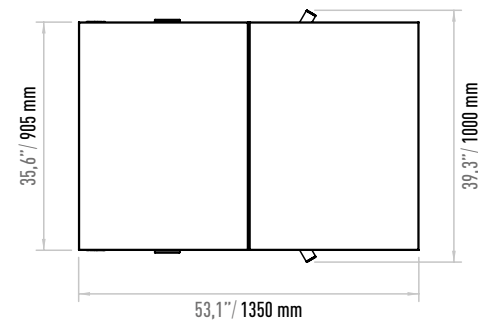
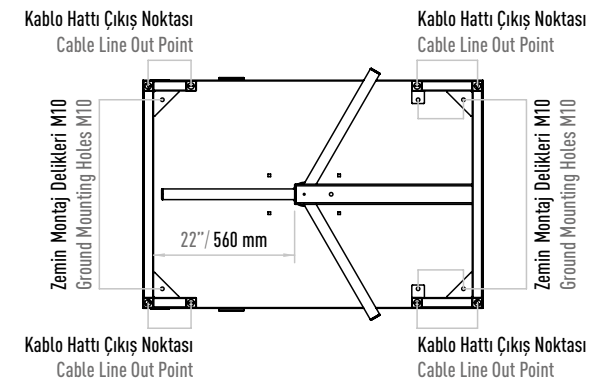
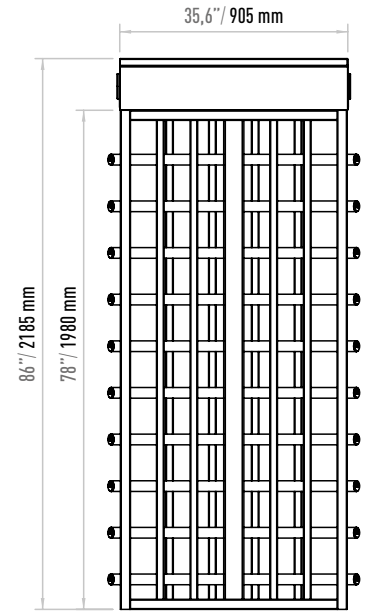
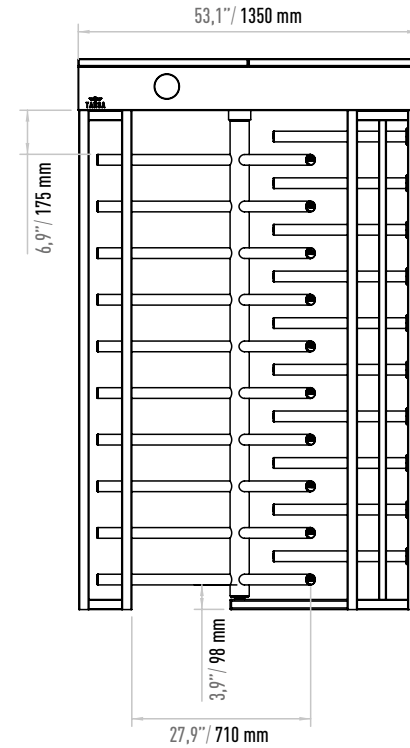
Suitable for indoor and outdoor use.

## Accessories

Heater. Internal lightening. Stainless steel reader bracket. Button control unit.

Remote control unit. Coin console. Stainless steel bottom plate.

RS232 / RS485 / LAN communication unit. Adaptor.



TANSA  
1962'DEN BUGÜNE