

## Q-P 130 Kullanıcı Kılavuzu



### Alarm Oluşturma:

Tanımlama	Durum
1 kısa alarm	Geçerli giriş
3 kısa alarm	Geçersiz giriş
1 uzun alarm	Program başarılı
Devamlı uzun alarm	Fabrika programlarını yeniden oluşturma

### 1. Teknik Paramereler :

NO	Madde	Parametreler
1	Çalışma Voltajı	DC 12V±10%
2	Çalışma Akımı	< 100mA
3	Ölçüler	120mm×78mm×22mm
4	Ağırlık	130g
5	Ortam Sıcaklığı	-10℃—70℃
6	Bağıl Nem Oranı	20%—80%
7	Kullanıcı Hafızası	1000 users
8	Kart Şekli	EM(ID), Mifare Kart (opsiyon)
9	Kart Okuyucu Mesafesi	1 – 15CM

### 4. Bağlantı Şeması Kurma :

JP1

PIN	Renk	Fonksiyon
+12V	Kırmızı	Power+
GND	Siyah	Power-
PUSH	Mavi	Düşük seviye çıkışı
OPEN	Sarı	Kapı açma
BELL	Gri	BELL
BELL	Gri	BELL

JP2

PIN	Renk	Fonksiyon
+12V	Kırmızı	Power+
GND	Siyah	Power-
DATA0	Yeşil	WG DATA0
DATA1	Beyaz	WG DATA1
NC	Kahverengi	NC Çıkış Rölesi
COM	Mavi	Com Çıkış Rölesi
NO	Mor	Çıkış için Röle yok

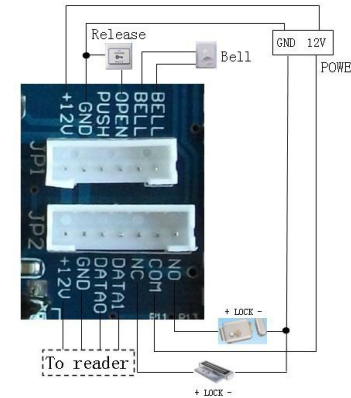
### 2. Varsayılan Fabrika Ayarları :

Programlama Şifresi	123456
Açık Mod	Kart, Kart+Pin yada pin
Sinyal zamanı çıkışı	5saniye
Arkaışık	Auto
Güvenlik fonksiyonları	Kapalı
Wiegand26 arayüzü	Giriş

### 3. LED ve alarm göstergeleri :

#### 2 renk Led: kırmızı ve yeşil

NO	Led durumu	Geçiş Kontrol Durumu
1	Her 1 dakikada kırmızı ışık (Yavaş yanıp sönmeye)	Tutulu durumda
2	Kırmızı ışık	Programlama Durumu
3	Açık olduğu zaman yeşil ışık	Kilit açma durumu
4	Her 0.3 dakikada yeşil ışık (Yanıp yanıp sönmeye)	Bekleyen daha fazla eylem



### 5: Programlama Adımları:

## 5.1 Çıkış Programlama Modunu Girin

Adım1:Tutulu durumda #123456# , 'ya basın. Geçiş Denetleyicisi Led kırmızı iken ve alarm kısa ses ile sistem programlama durumuna girer.  
Adım 2: Programlama durumu, programlama giriş komutları (Bakınız 5.2)

Adım 3: Programlama durumunda 'ye basınız.

Not : Eğer 2 dakika içinde çalıştırılmazsa, programdan çıkılacak.

## 5.2. Programming commands

"0" tuşu, program şifresini yeniden düzenlemek içindir.

0 yeni şifre # yeni şifreyi tekrar girin #

Note: programming password is 3~6 digits (Default: 123456)

"1" Tuşu, Kart kullanıcıları girişi

1 kullanıcı no kart okutun #

Kullanıcı numarası 4 hane olmalı: 0001~9999 ve kullanıcıları silmek için kullanın. Aşağıda "2"ve "3" numaralarının aynı olduğunu göreceksiniz..

Not: Kullanıcıların sürekli otırım açması için sürekli kart okutulmalıdır ve #'e basarak çıkın.

" 2" tuşu, kullanıcı şifreleri girişi

2 Kullanıcı No Geçiş Pini #

Not: Giriş Pini 3-6 Haneli olmalı. Geçiş Pini 1 kullanıcı için olmalı.

"3" tuşu Karla giriş + Kullanıcı Şifresi

3 KullanıcıNo Kart Okutma Geçiş Pini #

Kullanıcı eklediğinizde, her kullanıcıyı başarıyla eklediğinizde alarm uzun bir ses çıkaracaktır.Ekleme başarısız olursa 3 kısa alarm çalacaktır. Başarısızlık nedenleri şunlar olabilir: (1) Kullanıcı Numarası tekrarları; (2) Kart numarası, çöktan oluşturulmuş. (3)Hafıza dolu

"4" tuşu, kullanıcı silme

4 0 0000 # tüm kullanıcıları sil  
4 1 kart okutma # Kart okutarak kart kullanıcılarını silme  
4 2 User No. # Kullanıcıno yoluyla kart kullanıcısilme  
4 3 input Card No. # Kart Numarası giriş yolu ile kart kullanıcılarını silme

Not: Kart Numarasının soluna 10 hane girin

"5" tuşu, sinyal çıkış zamanı kilit açma düzenlemesi.

5 XX #

Not : "XX" 2 haneli olmalı 00~99, Unite: dakika,"00" gösterme anı, kilit açma (0.2 dakika).

"6" tuşu açma modu

6 10 # Açmak için geçerli kartı okutun  
6 11 # Geçiş Pini ile açmak için geçerli kartı okutun  
6 12 # Geçiş Pini ile açmak için geçerli kartı okutun  
6 13 # Kullanıcı için WG26 okuyucu

"7" tuşu güvenli modu ayarlamak için:

7 00 # Güvenlik Fonksiyonlarını kapatın  
7 01 # Güvenlik Fonksiyonlarını açın (Sistem 5 dakika içinde kilitlenecek ve

devam ettiği zaman (1) , 10 kez için geçerli kartı okutun ya da (2) geçerli kartı okutun ama geçiş pinini 4 kez yanlış girin ya da (3) 10kez geçiş pinini yanlış girin.

"8" tuşu anti-demontaj ayarlamak, arka ışık ayarlamak ve fabrika ayarlarına geri dönmek içindir.

8 00 # Anti-demontaj alarm fonksiyonunu kapatın  
8 01 # Anti-demontaj alarm fonksiyonunu açın  
8 02 # Arka ışık normalde açık  
8 03 # Arka ışık normalde kapalı  
8 04 # Arka ışık otomatik: Eğer herhangi bir açışma yoksa arka ışık 15 saniye kapalı kalır.

Press 8 99 # Fabrika ayarlarını yeniden düzenleyin (Bakınız 2)

## 5.3 Geçiş Kontrol Kuruluş Methodu

Adım1. Gücü kapatın ve S1 in 2&3 kutusuna bağlanın .

Adım2. Gücü açın ve alarm sürekli uzun ses verecektir..

Adım3. Gücü kapatın, 2&3 e bağlanmayın S1'in 1&2 kutusuna bağlanın.

Adım4. Gücü tekrar açın , alarm uzun ses verir, Geçiş kontrol kurulumu tamamlandı.. Parmaterelerin tüm yapılandırması yapıldıktan sonra, varsayılan fabrika ayarları (Bakınız 2) , kullanıcı verileri kaybedilmeyecektir.

## 6. Kullanıcı Menü İşlemi

### 6.1 Kart Okutarak Açmak İçin(Açık mod:Kart Ya da Geçiş Pini)

Tutulu durumda geçerli kartı okutun alarm kısa ses verecek, Led Lambaları yeşil, sinyal çıkışları kilit açın ve kapı başarıyla açılır.

### 6.2 Geçiş Pini ile Açmak İçin (Açık Mod: Kart Ya da Geçiş Pini)

Tutulu durumda Pini girin #, Alarm kısa ses verecek Led Lambaları yeşil, sinyal çıkışları kilit açın ve kapı başarıyla açılır.

### 6.3 Kart Okutarak ve Geçiş Pini ile açmak (Açık Mod: Kart +Geçiş Pini)

Tutulu durumda kartı okutun , alarm kısa ses verecek ve LED lambaları yeşil yanıp sönecek. Geçiş pini # girin sonra 5 dakika içinde ve alarm kısa ses çıkaracak. LED lambaları yeşil, sinyal çıkış kilit açın ve kapı başarıyla açılacaktır.

**Not:** Eğer alarm 3 kez kısa ses çıkartırsa bu şifrenin ya da kartın geçerli olmadığını gösterir ve açış başarısız olur.

### 6.4 Açış Pinini Değiştirme (Açış Modu:Kart+ Geçiş Pini):

Kapıyı kart okutarak ya da şifre girerek açtıktan sonra , 5 dakika içinde uzun olarak, LED yeşil yanıp söne kadar" #"e basın ve

Yeni pin girin, # , yeni pini tekrar edin , # alarm uzun ses çıkarcak ve şifre başarıyla değiştirilecektir.